



In de hedendaagse bouw worden steeds vaker dakpannen toegepast als gevelbekleding.

Voor architecten en tekenaars is de aansluiting van de dakpannen op de kozijnen altijd een lastig onderdeel. Vanaf de ontwerpfase tot de uiteindelijke uitvoering brengt dit vaak veel discussie en ook kostbare tijd met zich mee.

Het kozijnframe is een doorontwikkeld systeem dat voor nagenoeg elke dakpan kan worden toegepast.

Naast vernuftige detaillering, waardoor het totaalbeeld een esthetisch mooi geheel wordt, is het systeem ook kostenbesparend. De hele dakpannen kunnen rondom het frame worden gemonteerd. Er hoeft in principe niet gezaagd te worden. De dakdekker, die de pannen aanbrengt, kan tegelijkertijd ook de frames monteren.

In beginsel wordt de maatvoering van de raamkozijnen aangepast op de pannenmaat. Ook is het mogelijk om bijvoorbeeld balkondeuren uit te voeren met hetzelfde principe.



### Voordelen van de kozijnframes:

- **doordachte detaillering**
- **kant-en-klaar systeem, snelle montage**
- **aluminium met poedercoating in RAL kleuren**
- **geen zaagwerk van de dakpannen**
- **esthetisch mooi geheel**
- **waterdichte aansluitingen**





## Detaillering

De exacte detaillering is afhankelijk van de toegepaste dakpannen.

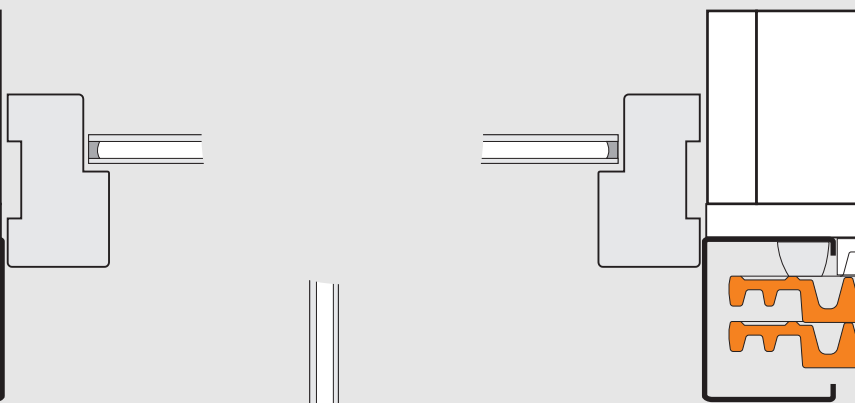
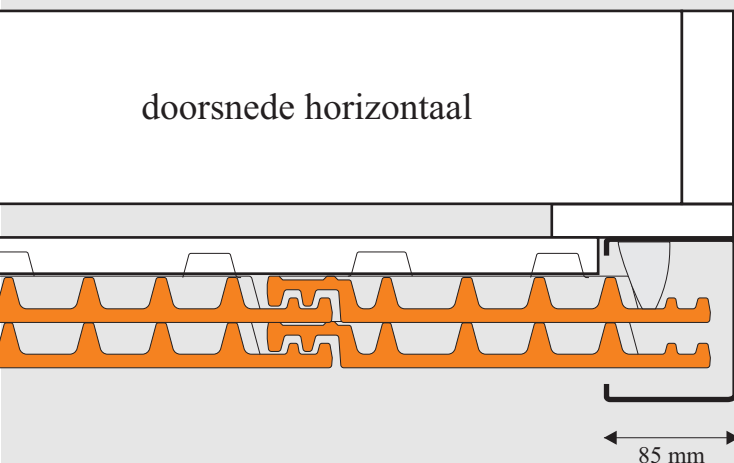
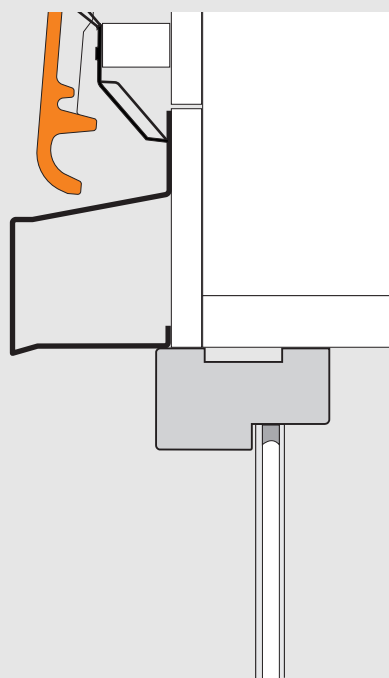
Bij gegolfde dakpannen is het profiel dieper dan bij vlakke dakpannen.

De afmeting van de kozijnen kan worden afgestemd op de werkende breedte en lattenmaat van de dakpannen.

Rondom heeft het profiel een breedte van 85 mm.

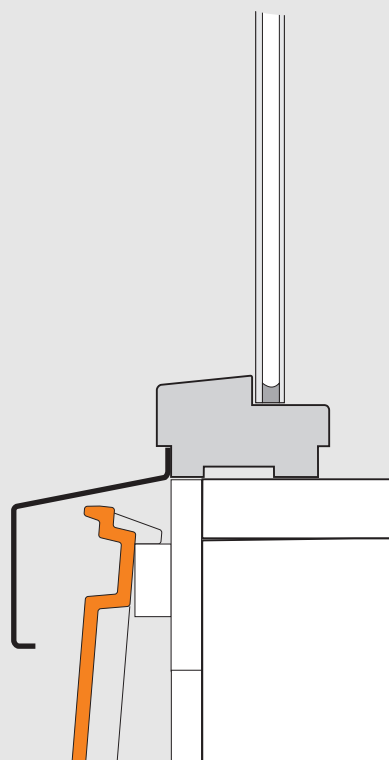
In de verticale gootjes is een schuimstrook aangebracht tegen indringing van stuifsnieuw.

Zodra de keuze van de dakpannen bekend is kunnen wij de principe detaillering aanpassen op de dakpannen en gewenste afmetingen van de kozijnen.



## Technische gegevens

materiaal	Aluminium frame rondom gelast
dikte	2 mm
kleuren	RAL kleuren poedercoat
lengte	op maat
hoogte	op maat
toepassing	de meeste dakpannen en dakplaten





kozijnmaat afgestemd op de maatvoering van de dakpannen.



tengels en panlatten volgens strakke maatvoering.

het kozijnframe wordt kant-en-klaar aangeleverd en vastgeschroefd op de onderconstructie.



profilering kozijnframe afgestemd op diepte van de dakpan.  
Nedsaflex slabbe wordt weg-gewerkt achter de pannen



Snelle montage:  
dakpannen worden zonder zaagwerk rondom het kozijnframe vastgezet.



dubbele welpannen zijn niet nodig.

Aluminium kozijnframe in RAL kleur gepoedercoat.



aansluiting van de pannen afgedekt door frame.

geen loodslabben nodig.

